



混合机系列

乳化机系列

搅拌机系列

混合器系列

分散机系列

过滤器系列

阻火设备

输送设备

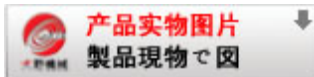
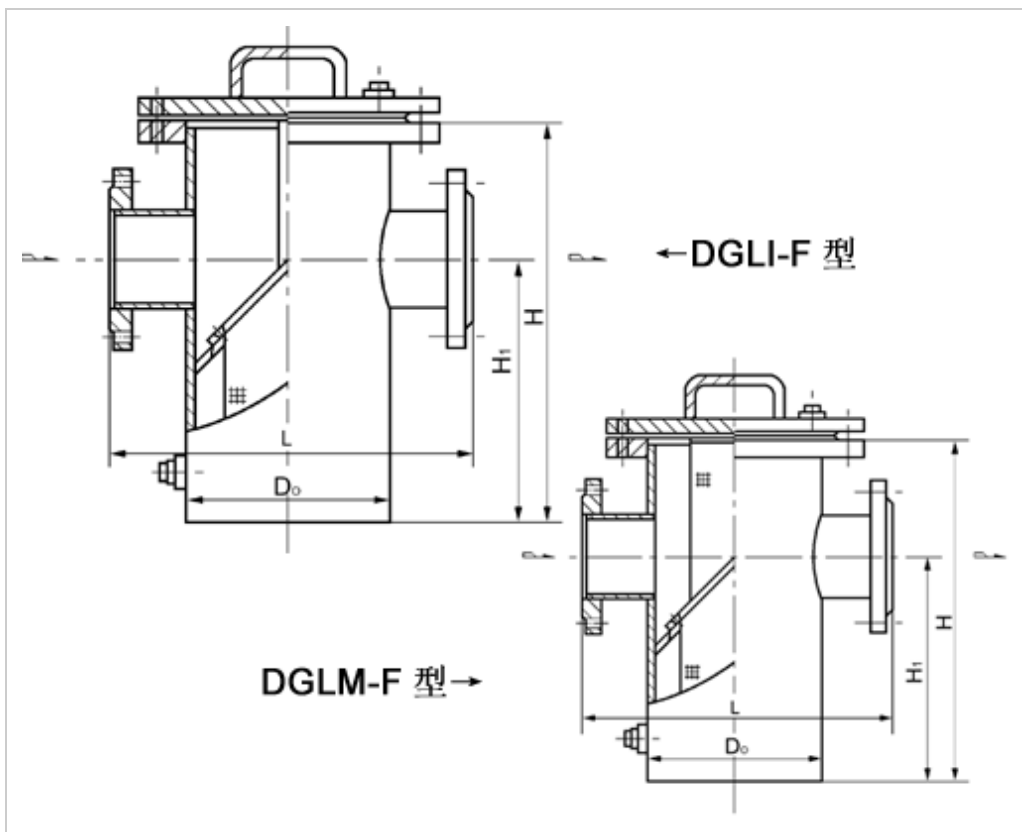
容器附件

篮式管道过滤器

您的当前位置： 首页>>过滤器系列 | フィルタ>>篮式管道过滤器

篮式管道过滤器

- 1、篮式法兰连接直通平底式过滤器（DGLI-F型）
- 2、篮式法兰连接重叠型直通平底式过滤器（DGLMI-F型）



相关产品

Y型过滤器

T型过滤器

袋式精细过滤器

滤芯式精细过滤器

在线反冲洗过滤器

气体过滤器

▶ 服务热线

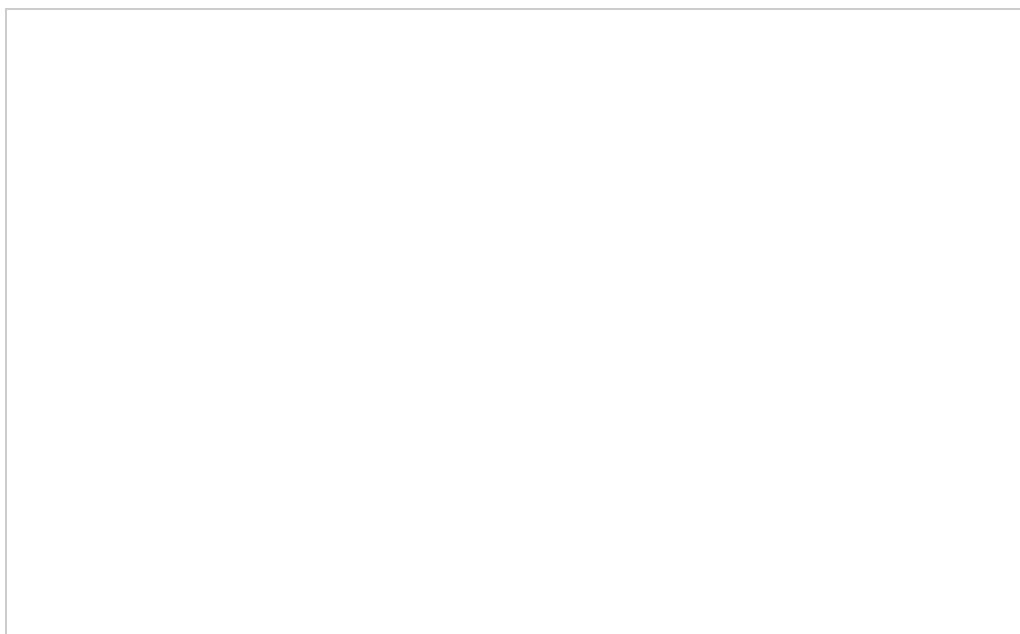
TEL: 0513-85399888
85399388
85399300

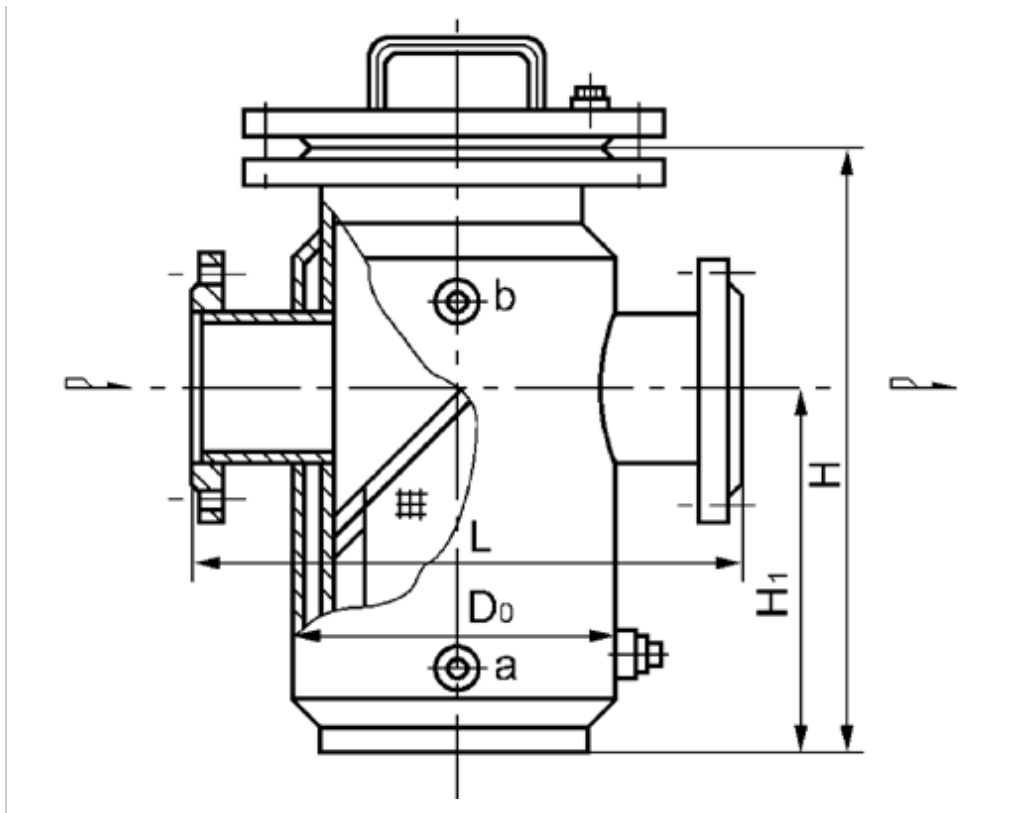
FAX: 0513-85399333

MAIL: drye@dryent.com

公称直径 DN	结构尺寸 (PN 5.0MPa) mm				管塞 N
	L	H	H1	D0	
25	180	260	160	76	Rc3/4
32	200	270	160	76	
40	260	300	170	108	
50	260	300	170	108	
65	330	360	210	108	
80	340	400	250	108	
100	400	470	300	219	
125	480	550	360	273	
150	500	630	420	273	
200	560	780	530	325	
250	660	930	640	426	M20x1.5
300	750	1200	840	476	

3、篮式带夹套型法兰连接直通平底式过滤器 (DGLJI-F型)



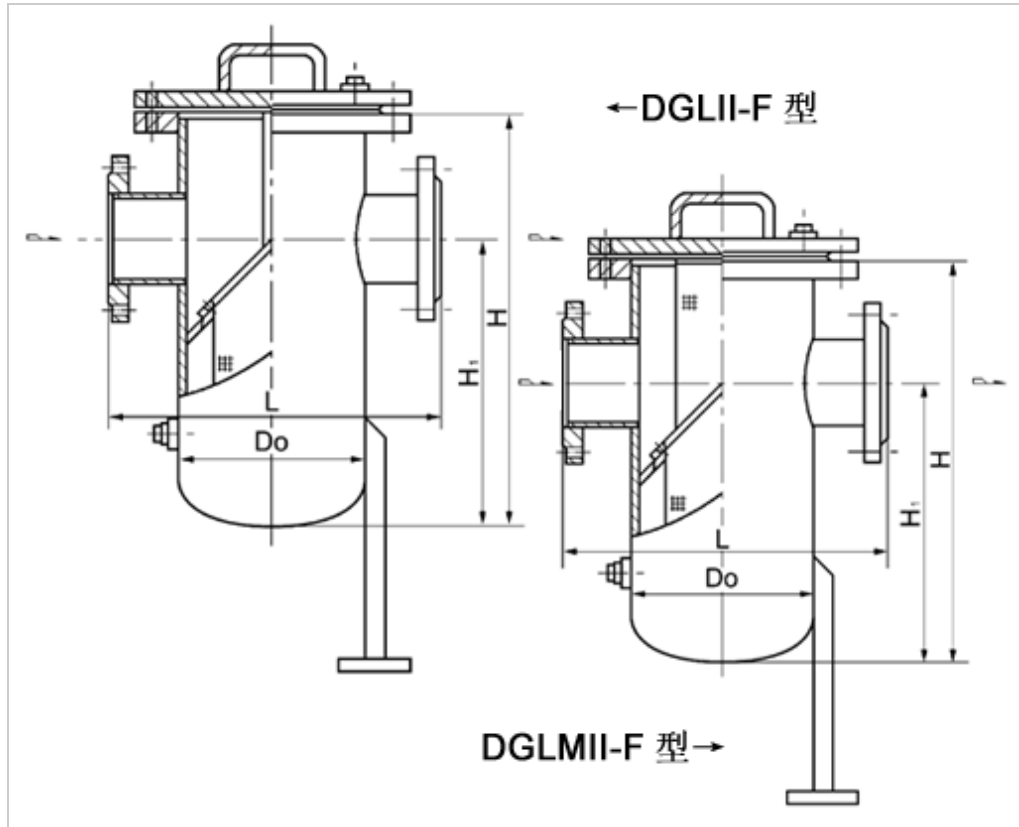


公称直径DN	安装尺寸MM			夹套				管塞 N
	L	H	H1	蒸汽 压力	D0	进口a	出口b	
25	215	350	180	0.6MPa	108	G3/4	G3/4	Rc3/4
32	235	360	180		108			
40	300	430	210		159			
50	300	430	210		159			
65	450	490	250		159	DN20	DN20	
80	460	530	290		273			
100	500	600	345		325			
125	580	700	410		377			
					DN25	DN25		

150	600	780	470	377			
200	660	930	580	426			

4、篮式法兰连接直通对头式过滤器（DGLII-F型）

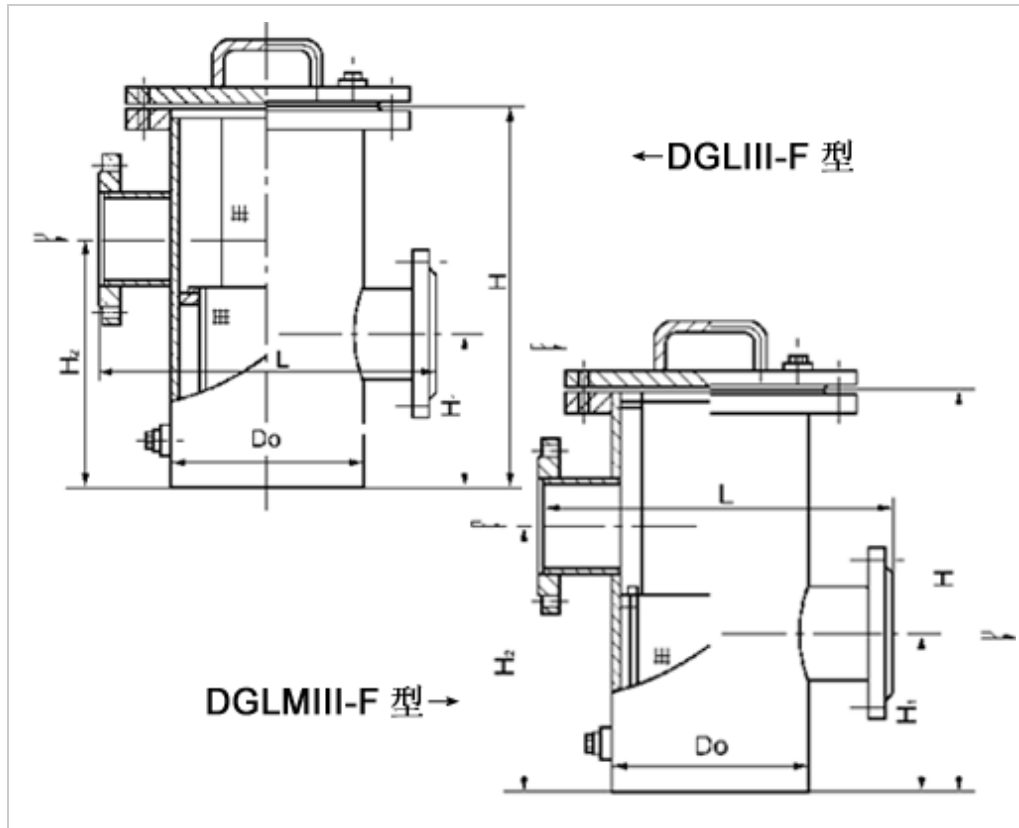
5、篮式法兰连接重叠型直通对头式过滤器（DGLMII-F型）



公称直径 DN	公称压力 PN	结构尺寸 mm							管塞 N
		L	H	H1	H2	D0	D0	D0	
200	5.0MPa	800	1680	300	1310	500	420	3- 20	Rc1"
250		840	1850	300	1450	550	450	3- 20	Rc1"
300		960	2050	300	1610	600	520	3- 24	Rc1"
350		1060	2210	300	1740	700	620	3- 24	Rc1"

6、篮式法兰连接高低接管平底式过滤器 (DGLIII-F型)

7、篮式法兰连接重叠型高低接管平底式过滤器 (DGLMIII-F型)



公称直径 DN	公称压力 PN	结构尺寸 mm					管塞 N
		L	H	H1	H2	D0	
25	5.0MPa	180	280	110	180	76	Rc3/4
32		200	285	110	180	76	
40		260	340	120	220	108	
50		260	340	120	220	108	
65		330	400	160	270	133	
80		340	460	180	320	159	
100		400	550	200	390	219	

125		480	630	260	450	273	
150		500	720	310	530	273	
200		560	900	390	670	325	
250		660	1070	480	800	426	M20x1.5
300		750	1360	640	1040	478	

[首页\(HOME\)](#) | [产品介绍](#) | [企业动态](#) | [DOWNLOAD PDF](#) | [联系我们](#) | [网站地图](#)

Copyright 日本独资·大野(南通)机械设备有限公司 苏ICP备09051231号